

BPF.271.18.2018

Dotyczy: postępowania o udzielenie zamówienia publicznego na „Dostawę wyposażenia: mebli oraz digestorium do Miejskiego Domu Kultury w Łańcucie”.

Informuje, że w toku prowadzonego postępowania złożone zostały do Zamawiającego zapytania (treść zapytań w załączeniu do niniejszego pisma). Odpowiedzi na zapytania zawarte zostały poniżej. Specyfikacja istotnych warunków zamówienia (siwz) na „Dostawę wyposażenia: mebli oraz digestorium do Miejskiego Domu Kultury w Łańcucie ulega zmianie”.

Odpowiedz ad 1

1. W załączniku nr 6 do siwz – istotne postanowienia umowy wprowadza się zmiany:
 - 1) w § 2 ust. 4 wykreśla się zdanie „Jeżeli w trakcie odbioru zostaną stwierdzone wady nadające się do usunięcia, Zamawiający nie przyjmie dostawy do chwili usunięcia wad przez Wykonawcę i naliczy kary umowne zgodne z § 4 niniejszej umowy”. § 2 ust. 4 otrzymuje nowe brzmienie:
„W przypadku stwierdzenia przez Zamawiającego wad lub nieprawidłowości w przedmiocie umowy podczas dokonywania czynności odbioru, Zamawiający wyznaczy Wykonawcy termin na ich usunięcie”;
 - 2) w § 4. ust. 1 wykreśla się zwrot: „albo nie dokona wymiany towaru wadliwego na towar wolny od wad”. § 4. ust. 1 otrzymuje nowe brzmienie:
„W przypadku, gdy Wykonawca nie zrealizuje zamówienia w terminie określonym w § 1 lub nie uzupełni braków ilościowych, w terminie określonym w § 6 ust. 4, zapłaci Zamawiającemu karę umowną w wysokości 0,5 % ogólnej wartości brutto umowy za każdy dzień zwłoki.

Odpowiedz ad 2

2. Pkt IV siwz termin wykonania zamówienia ulega zmianie. Pkt IV otrzymuje nowe brzmienie: termin wykonania zamówienia: do 26.11. 2018 r.

Odpowiedz ad 3 – 16

3. W załączniku nr 5 oraz 7 do siwz – opis przedmiotu zamówienia Zamawiający wprowadza zmiany w zakresie opisu przedmiotu zamówienia polegające na dopuszczeniu, oprócz produktów opisanych w siwz również:
 - 1) szafy – w zakresie wszystkich szaf wymienionych w opisie przedmiotu zamówienia dopuszcza się wykonanie wieńca górnego z płyty o grubości co najmniej 18 mm i maksymalnej grubości 25 mm;
 - 2) biurka w zakresie wszystkich biurek wymienionych w opisie przedmiotu zamówienia dopuszcza się wykonanie biurek z płyty o grubości co najmniej 25 mm i maksymalnej grubości 36 mm;
 - 3) poz. 3 krzesła tapicerowane. Zamawiający dopuszcza krzesła o parametrach wskazanych w zapytaniu tj:
 - a) nogi oraz podłokietniki z rury stalowej okrągłej;
 - b) szkielet siedziska i oparcie wykonane z polipropylenu;
 - c) grubsze pianki siedziska i oparcia;
 - d) podłokietniki tapicerowane lub z nakładką plastikową;
 - e) krzesła o wymiarach przedstawionych w załączniku do niniejszego pisma
 - 4) poz. 4, poz. 13 – sofa. Zamawiający dopuszcza sofę o parametrach wskazanych w zapytaniu tj:
 - a) sofa bez sprężyn;
 - b) przeszycia na siedzisku;
 - c) nogi metalowe bez wskazywania konkretnego ich przekroju;
 - d) podłokietników o szerokości 10 – 15 cm;
 - 5) poz. 6 szafa z drzwiami żaluzjowymi. Zamawiający dopuszcza szafę z drzwiami przesuwanymi;
 - 6) poz. 7 – biurko. Zamawiający dopuszcza krzesła o parametrach wskazanych w zapytaniu tj.: nogi kwadratowe o profilu 50 x 50 mm montowane do profilu za pomocą połączeń śrubowych umożliwiających łatwy montaż i demontaż biurka;
 - 7) poz. 8, poz. 9 – krzesła bez podłokietników. Zamawiający dopuszcza krzesła o parametrach wskazanych w zapytaniu tj.:
 - a) stelaż chromowy;

- b) krzesła o konstrukcji stelaża zgodna z załącznikiem do niniejszego pisma.
- c) tolerancja wymiarów $\pm 5\%$;
- 8) poz. 11, poz. 12, poz. 14, poz. 34, poz. 43 – sofa, fotel, krzesło. Zamawiający dopuszcza produkt zgodnie z załącznikiem do niniejszego pisma;
- 9) poz. 20 drążki bukowe na uchwytach chromowych. W załączniku do niniejszego pisma zdjęcie poglądowe drążków;
- 10) poz. 21, poz. 22 – szafa ubraniowa z ławeczką. Zamawiający nie dopuszcza szaf ubraniowych metalowych z ławeczką metalowa wykonanych ze stali. Opis pozostaje bez zmian tj. zgodnie z siwz;
- 11) poz. 25 – szafa na rysunki. Zamawiający dopuszcza szafę na rysunki o parametrach wskazanych w zapytaniu tj. metalowej;
- 12) poz. 33, poz. 42 – krzesło. Zamawiający dopuszcza krzesła o parametrach wskazanych w zapytaniu tj.:
 - a) tolerancja wymiarów $\pm 5\%$;
 - b) oparcia wykonanego z zastosowaniem formatki wykonanej z polipropylenu;
 - c) kółka o średnicy 50 mm;
 - d) podstawa czarna lub chromowana;
- 13) lada recepcyjna. Zamawiający dopuszcza ladę recepcyjną o parametrach wskazanych w zapytaniu tj.: blat lady wykonany z płyty o grubości 25-36 mm;
- 14) lada szatniowa. Zamawiający dopuszcza ladę recepcyjną o parametrach wskazanych w zapytaniu tj.:
 - a) blat lady wykonany z płyty o grubości 25-36 mm;
 - b) szafki z drzwiami przesuwными.

Ponadto informuję, że zmianie ulega załącznik nr 6 do siwz – istotne postanowienia umowy, w którym wprowadza się zmiany:

- 1) w § 1 po ust. 5 wprowadza się ust. 6 o brzmieniu:
„Przedmiot umowy określony w ust. 1 obejmuje dostawę nowych mebli/digestorium do Miejskiego Domu Kultury w Łąncucie”;
- 2) w § 1 po ust. 6 wprowadza się ust. 7 o brzmieniu:
„Wykonawca oświadcza, że wszystkie zaoferowane artykuły są pierwszego gatunku, fabrycznie nowe, wolne od wad”.

Zmianie ulega także termin składania i otwarcia ofert.

Pkt X.15 siwz otrzymuje nowe brzmienie:

Ofertę należy złożyć w trwale zamkniętym opakowaniu (kopercie), uniemożliwiającym niezauważalne otwarcie i zapoznanie się z treścią oferty przed upływem terminu składania ofert.

- 1) ofertę należy umieścić w opakowaniu (kopercie) zewnętrznym i wewnętrznym:
 - a) opis opakowania (koperty) zewnętrznego:

Miasto Łącut Plac Sobieskiego 18, 37-100 Łącut
Oferta na: dostawę wyposażenia: mebli oraz digestorium do Miejskiego Domu Kultury w Łąncucie. Część nr
Nie otwierać przed: 15.10.2018 r. godz. 9:00

- b) opis opakowania (koperty) wewnętrznego:

..... (adres Wykonawcy)	Miasto Łącut Plac Sobieskiego 18, 37-100 Łącut
Oferta na: dostawę wyposażenia: mebli oraz digestorium do Miejskiego Domu Kultury w Łąncucie. Część nr	
Nie otwierać przed: 15.10.2018 r. godz. 9:00	

Pkt XI. siwz otrzymuje nowe brzmienie:

1. Ofertę należy złożyć w siedzibie zamawiającego pok. 22 do dnia 15.10.2018 r., godz. 9:00.
2. Otwarcie ofert nastąpi w siedzibie zamawiającego pok. 27 w dniu j/w godz. 9:00.

1. Zamawiający w zakresie § 2 ust. 4 Istotnych Postanowień Umowy zapisał, że w przypadku gdy „w trakcie odbioru zostaną stwierdzone wady nadające się do usunięcia, Zamawiający nie przyjmie dostawy do chwili usunięcia wad przez Wykonawcę i naliczy kary umowne zgodnie z § 4 niniejszej umowy”.

Zgodnie z art. 643 kc Zamawiający jest zobowiązany odebrać dzieło, które Wykonawca wydaje mu zgodnie ze swym zobowiązaniem. Zgodnie z powszechnie akceptowanym stanowiskiem orzecznictwa dokonanie odbioru nie może być uzależnione od braku istnienia jakichkolwiek wad czy usterek w wykonanych pracach. Odmowa odbioru może być uzasadniona wyłącznie w przypadku, gdy dzieło dotknięte jest wadami istotnymi, czyli takimi, które powodują, że nie daje ono możliwości korzystania z niego zgodnie z przeznaczeniem.

Ustalone w § 2 ust 4 ipu prawo Zamawiającego, zgodnie z którym jest on uprawniony do odmowy odbioru końcowego w sytuacji stwierdzenia w toku czynności odbiorowych jakichkolwiek wad nadających się do usunięcia, w tym wad nieistotnych, zaburza równowagę stron stosunku zobowiązaniowego z naruszeniem przepisów prawa i zasad współzycia społecznego, w tym zasady uczciwości kupieckiej.

Wystarczającym mechanizmem ochrony interesów Zamawiającego w tym zakresie jest prawo żądania usunięcia wad stosownie do treści art. 638 § 1 kc w zw. z art. 556- 576 kc., względne prawo do wykonania innych uprawnień z tytułu rękojmi za wady, takich, jak prawo do żądania obniżenia wynagrodzenia uregulowane w art. 560 § 1 kc.

Potwierdza to stanowisko orzecznictwa sądowego :

- „Obowiązkiem zamawiającego zarówno w przypadku umowy o dzieło jak i w przypadku umowy o roboty budowlane jest dokonanie odbioru dzieła czy robót, jeśli wykonawca zgłosił wykonanie przedmiotu umowy zgodnie z jej treścią. W protokole z tej czynności stanowiącym pokwitowanie spełnienia świadczenia i podstawę dokonania rozliczeń stron, niezbędne jest zawarcie ustaleń, co do jakości wykonanych robót, w tym ewentualny wykaz wszystkich ujawnionych wad z terminami ich usunięcia lub oświadczeniem zamawiającego o wyborze innego uprawnienia przysługującego mu z tytułu odpowiedzialności wykonawcy za wady ujawnione przy odbiorze. **Odmowa odbioru będzie uzasadniona jedynie w przypadku, gdy przedmiot zamówienia będzie dotknięty wadami istotnymi** ”. (por. wyrok Sądu Apelacyjnego w Krakowie, I ACa 1720/16)
- „(...) **ogólnikowe wykluczenie istnienia jakiegokolwiek wady w chwili oddania budynku zwykłego użytku naruszałoby równowagę między inwestorem a wykonawcą, pozostawiając tego ostatniego w niepewności odnośnie do wynagrodzenia oraz zwrotu poniesionych wydatków. Wykryte wady podlegają usunięciu stosownie do art. 637 i art. 638 k.c., ale to uprawnienie inwestora nie wpływa na obowiązek odbioru i zapłaty wynagrodzenia za budynek wzniesiony zgodnie z projektem i zasadami wiedzy technicznej**”. (por. wyrok SN z dnia 22 czerwca 2007 r., V CSK 99/07).
- „Jeśli dzieło ma wadę nieistotną, jego oddanie powoduje wymagalność roszczenia o zapłatę wynagrodzenia, przy czym zamawiający może domagać się usunięcia wady w oznaczonym terminie lub obniżenia wynagrodzenia w odpowiednim stosunku”. (por. wyrok SN z dnia 21 stycznia 2015 r., IV CSK 214/14)
- „Istnienie wad dzieła nie zawsze upoważnia do odmowy odebrania dzieła. Wady te muszą mieć na tyle istotny charakter, że dyskwalifikują dzieło ze względu na jego przeznaczenie. Jeśli

dzieło ma wady, które nie dyskwalifikują go co do jego istoty, to wówczas następuje wydanie dzieła zgodnie z umową (art. 627 k.c.) ze skutkami prawnymi, o jakich mowa w szczególności w art. 642, art. 643 i art. 646k.c., a dla zamawiającego powstają uprawnienia wynikające z rękojmi za wady dzieła, o jakich mowa w art. 637 i rat. 638k.c.” (por. wyrok Sądu Apelacyjnego w Katowicach, V ACa 876/13)

Powyższe potwierdza również wyrok Krajowej Izby Odwoławczej (KIO 1601/18) w odwołaniu wniesionym przez prezesa Spółki w ramach prowadzonej przez niego działalności gospodarczej na teś Specyfikacji Istotnych Warunków Zamówienia, w którym to Izba nakazała Zamawiającemu „*modyfikacje §3 ust. 6 i 8 IPU, poprzez uwzględnienie ich w treści, że w przypadku wad nieistotnych Zamawiający nie będzie mógł odmówić odbioru końcowego tylko wyznaczy termin na ich usunięcie, a w przypadku usunięcia wad przez Wykonawcę w wyznaczonym terminie przyjmuje się, iż datą zakończenia czynności wchodzących w zakres przedmiotu umowy będzie data powiadomienia Zamawiającego przez Wykonawcę o gotowości do odbioru końcowego*”.

Skoro zgodnie z przepisami kc Zamawiający nie jest uprawniony do odmowy czy wstrzymania odbioru końcowego w razie stwierdzenia nieistotnych wad wykonanego przedmiotu zamówienia, to należy także uznać, że sytuacja taka powinna znaleźć odzwierciedlenie w treści §2 ust. 4 ipu. Jak wynika bowiem z jednolitego stanowiska orzecznictwa jeśli nawet w toku czynności odbiorowych Zamawiający stwierdzi wady nieistotne, to za datę wykonania zobowiązania powinna być uznana data zgłoszenia gotowości przedmiotu zamówienia do odbioru.

Możliwość uznania, że nawet w razie stwierdzenia wad nieistotnych Zamawiający za dzień wykonania zamówienia będzie mógł uznać dzień, w którym przedmiot zamówienia będzie pozbawiony jakichkolwiek wad, w tym wad nieistotnych, stanowi naruszenie art. 643 kc i naruszenie natury stosunku zobowiązaniowego, jakim jest umowa o dzieło. Tym bardziej godzi to w zasadę równości stron stosunku zobowiązaniowego, że w połączeniu z zapisami m. in. §4 ust. 1 i 2 umowy, grozi to Wykonawcy zapłata kar umownych w kwotach rażąco przewyższających ew. dolegliwości, które mogłyby dla Zamawiającego wynikać z usuwania wad nieistotnych poprzez określony w umowie, rozsądny czas od odbioru końcowego.

Wystarczającym zabezpieczeniem interesów Zamawiającego w tym zakresie są wszelkie uprawnienia z tytułu rękojmi za wady, które wynikają obecnie z art. 638 § 1 kc w zw. z art. 556- 576 kc.

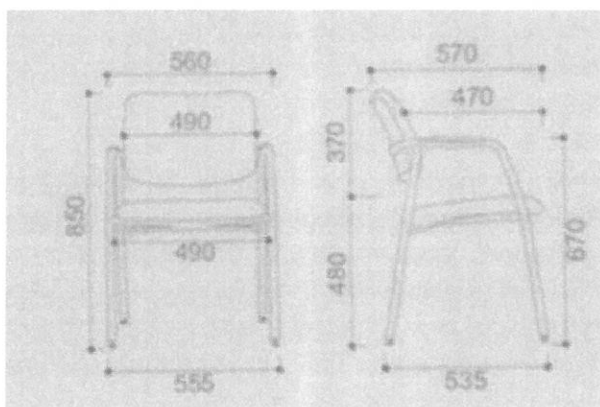
Wobec powyższego wzywam Zamawiającego do zmiany zapisów § 2 ust. 4 IPU zgodnie z wyżej przytoczonymi wyrokami, tj. na zapis o treści „*Jeżeli w trakcie odbioru zostaną stwierdzone wady nadające się do usunięcia, Zamawiający dokona odbioru oraz wyznaczy termin na usunięcie wad, a w przypadku usunięcia wad przez Wykonawcę w wyznaczonym terminie przyjmuje się, iż data zakończenia czynności wchodzących w zakres przedmiotu umowy będzie data dokonania odbioru dostawy*”, a także do zmiany § 4 ust. 1 poprzez wykreślenie fragmentu „*albo nie dokona wymiany towaru wadliwego na wolny od wad*”.

Jednocześnie informuję, że w przypadku niedostosowania zapisów umowy zgodnie z powyższym żądaniem skutkować będzie wniesieniem odwołania do Krajowej Izby Odwoławczej.

względnie

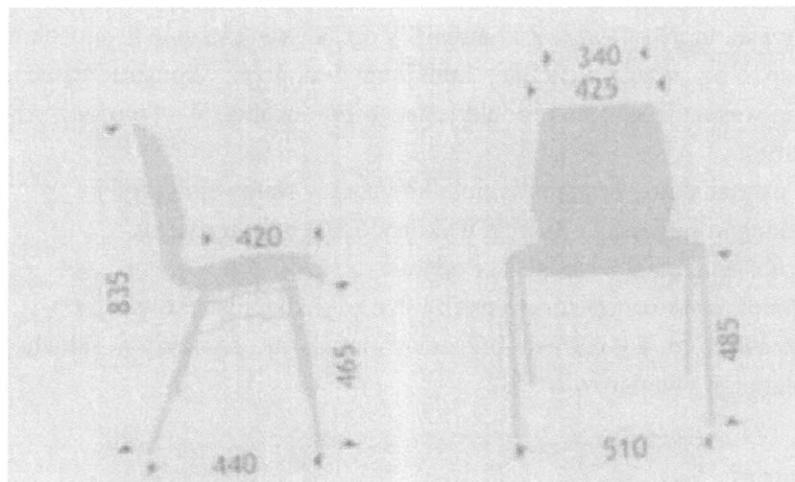
zmianę ww. zapisu IPU na mówiący, że Zamawiający w przypadku stwierdzenia wady nadającej się do usunięcia przyjmie dostawę i wyznaczy termin na usunięcie wady bez naliczania kary umownej od całości wartości zamówienia a jedynie od wartości przedmiotu zamówienia posiadającego wady.

2. Zwracam się z prośbą o zmianę terminu realizacji zamówienia na termin wynoszący 30-40 dni od dnia podpisania umowy. Aktualny termin realizacji zamówienia wynosi 36 dni przy założeniu, że umowa na realizację zamówienia zostanie zawarta następnego dnia po upływie terminu standstill. W przypadku wystąpienia opóźnienia w terminie podpisania umowy lub np. w przypadku wniesienia przez jakiegokolwiek Wykonawcę odwołania do KIO termin realizacji zamówienia znacząco się skróci uniemożliwiając wybranemu Wykonawcy realizację zamówienia w terminie umownym.
3. Zwracam się z prośbą o dopuszczenie we wszystkich szafach, w których Zamawiający wymaga wieńca górnego wykonanego z płyty o grubości 25 mm, wieńca górnego wykonanego z płyty o grubości 18 mm. Powyższa zmiana nie wpłynie negatywnie na bezpieczeństwo, wytrzymałość czy sztywność konstrukcji a pozwoli obniżyć cenę oferowanych szaf.
4. Zwracam się z prośbą o dopuszczenie we wszystkich biurkach, w których Zamawiający wymaga zastosowania płyty 25 mm, zastosowania płyty 36 mm.
5. Poz. 3 – krzesła tapicerowane. Zamawiający opisał ww. pozycję w sposób naruszający zapisy Ustawy Pzp oraz zasadę uczciwej konkurencji poprzez skonstruowanie opisu przedmiotu zamówienia wskazującego na produkt jednego producenta. W związku z powyższym proszę o dopuszczenie:
 - a. Wykonania nóg oraz podłokietników z rury stalowej okrągłej
 - b. Szkieletu siedziska i oparcia wykonanego z polipropylenu
 - c. Grubszych pianek siedziska i oparcia
 - d. Podłokietników tapicerowanych lub z nakładką plastikową
 - e. Krzesłach o wymiarach przedstawionych na poniższym szkicu z dopuszczeniem tolerancji wymiarów $\pm 5\%$

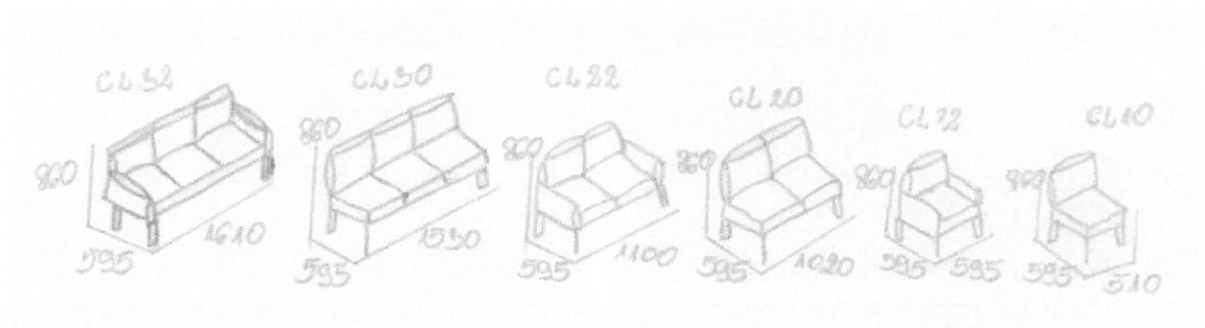


6. Poz. 4, poz. 13- Sofa. Zamawiający opisał ww. pozycję w sposób naruszający zapisy Ustawy Pzp oraz zasadę uczciwej konkurencji poprzez skonstruowanie opisu przedmiotu zamówienia wyraźnie wskazującego na produkt jednego producenta. W związku z powyższym proszę o dopuszczenie:

- a. Zaoferowania sofy bez sprężyn
 - b. Wykonania przeszyc na siedzisku
 - c. Nóg metalowych bez wskazywania konkretnego ich przekroju
 - d. Podłokietników o szerokości 10-15 cm
7. Poz. 6- Szafa z drzwiami żaluzjowymi. Zwracam się z prośbą o dopuszczenie zaoferowania szafy z drzwiami uchylanymi lub przesuwanymi. Czas oczekiwania na żaluzję wynosi do 6 tygodni.
8. Poz. 7- Biurko. Zwracam się z prośbą o dopuszczenie zaoferowania biurka wyposażonego w nogi kwadratowe o profilu 50 x 50 mm montowane do profilu za pomocą połączeń śrubowych umożliwiających łatwy montaż i demontaż biurka. Wymóg zastosowania trójkątnych łączników narusza uczciwą konkurencję.
9. Poz. 8, poz. 9- Krzesła bez podłokietników. Zamawiający opisał ww. pozycję w sposób naruszający zapisy Ustawy Pzp oraz zasadę uczciwej konkurencji poprzez skonstruowanie opisu przedmiotu zamówienia wyraźnie wskazującego na produkt jednego producenta. W związku z powyższym proszę o dopuszczenie:
- a. Stelaża chromowanego. Takie rozwiązanie jest trwalsze od stelaży malowanych proszkowo
 - b. Krzesła o konstrukcji stelaża i wymiarach przedstawionych na poniższym szkicu z dopuszczeniem tolerancji wymiarów $\pm 5\%$



10. Poz. 11, poz. 12, poz. 14, poz. 34, poz. 43- Sofa, fotel, krzesło. Zwracam się z prośbą o dopuszczenie produktów według poniższego szkicu:



11. Poz. 20- Drażki bukowe na uchwytach chromowanych. Zwracam się z prośbą o przedstawienie zdjęcia poglądowego wymaganego drążka.
12. Poz. 21, poz. 22- szafa ubraniowa z ławeczką. Zwracam się z prośbą o dopuszczenie zaoferowania szaf ubraniowych metalowych z ławeczką metalową wykonaną ze stali malowanej proszkowo.
13. Poz. 25- Szafa na rysunki. Zwracam się z prośbą o dopuszczenie zaoferowania metalowej szafy na rysunki.
14. Poz. 33, poz. 42- Krzesło. . Zamawiający opisał ww. pozycję w sposób naruszający zapisy Ustawy Pzp oraz zasadę uczciwej konkurencji poprzez skonstruowanie opisu przedmiotu zamówienia wyraźnie wskazującego na produkt jednego producenta. W związku z powyższym proszę o dopuszczenie:
 - a. Tolerancji wymiarów $\pm 5\%$
 - b. Oparcia wykonanego z zastosowaniem formatki wykonanej z polipropylenu
 - c. Zastosowania kółek o średnicy 50 mm
 - d. Zastosowania podstawy czarnej lub chromowanej
15. Lada recepcyjna. Zwracam się z prośbą o dopuszczenie wykonania blatu z płyty grubości 25-36 mm.
16. Lada szatniowa. Zwracam się z prośbą o dopuszczenie wykonania blatu z płyty grubości 25-36 mm oraz dopuszczenie szafek z drzwiami przesuwanymi.

Zdjęcie poglądowe - szafa ubraniowa z zawieszką



Zdjęcie poglądowe - stojaki buklowe



