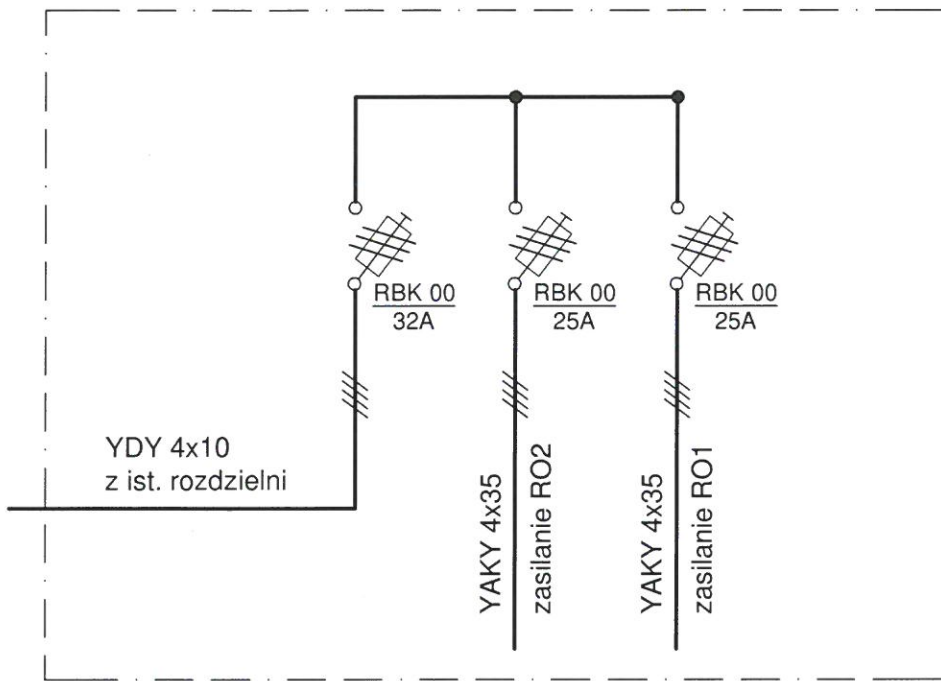
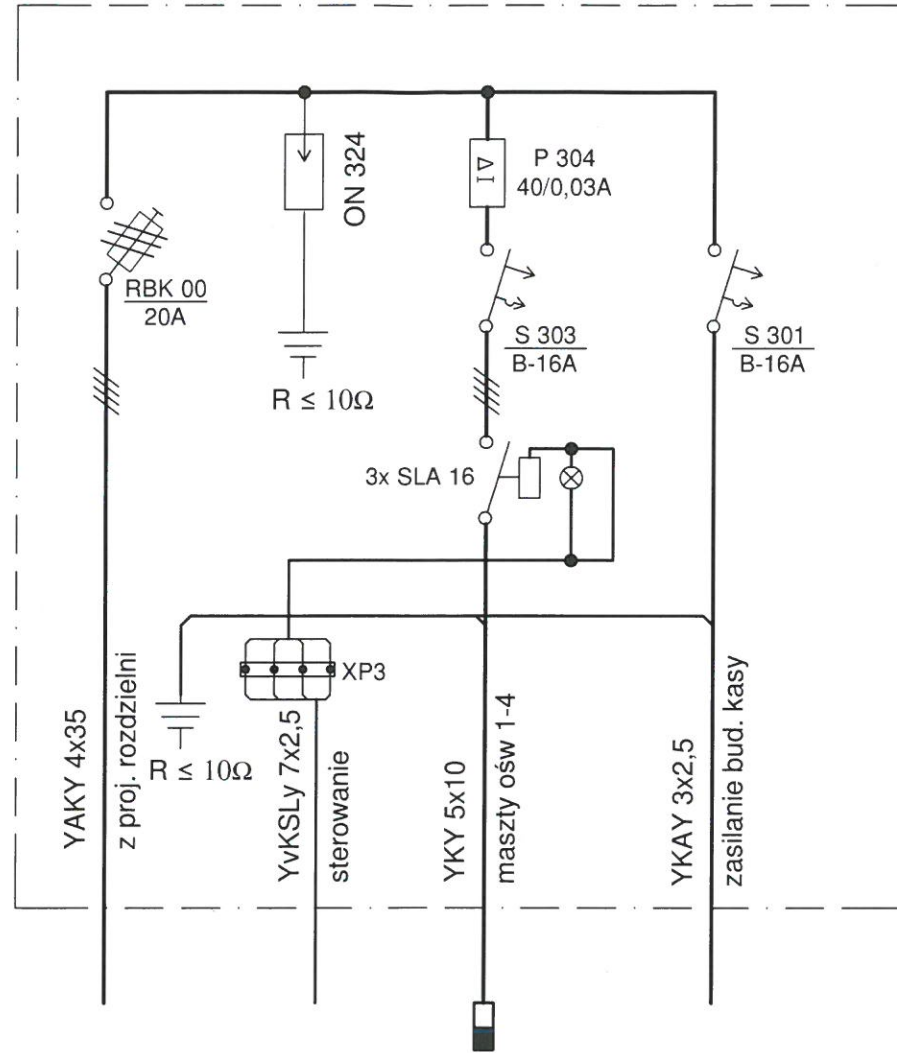


Rozdzielnia główna RG

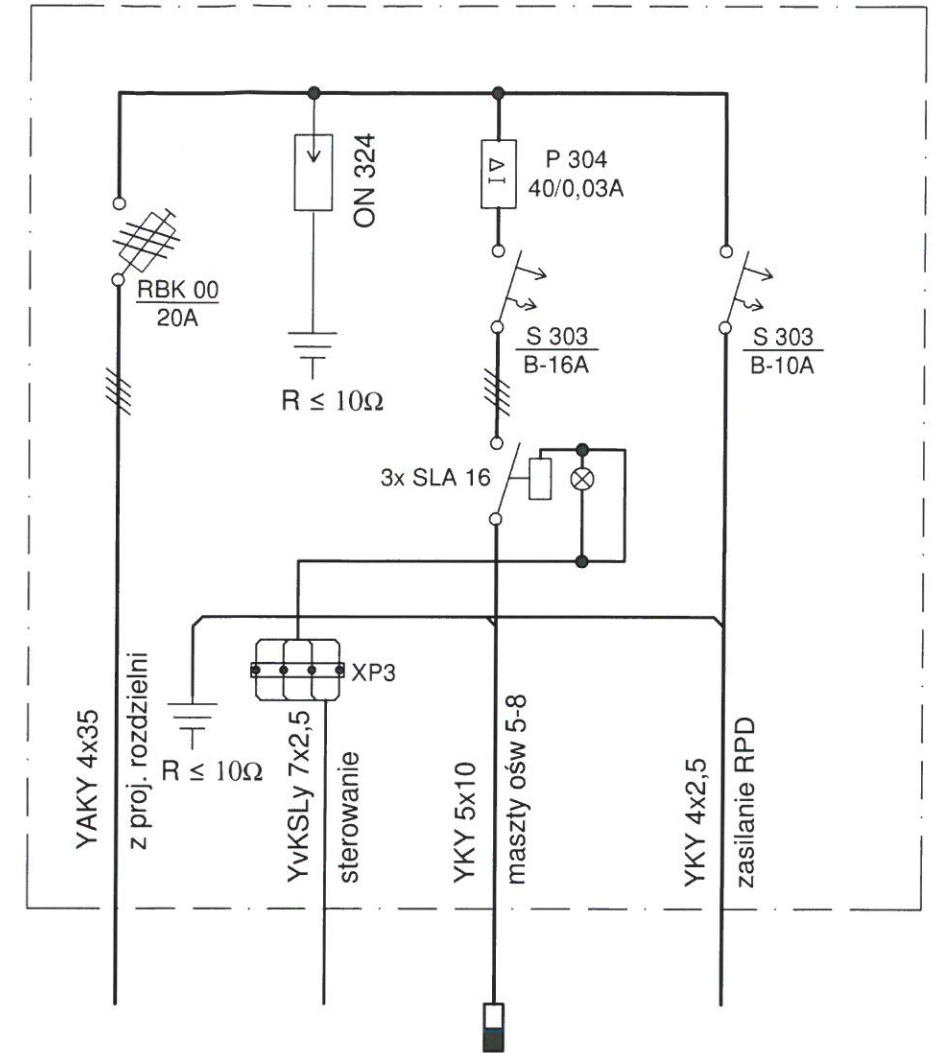


Szafka 600x600
montowana na ścianie

Szafka oświetleniowa
RO1



Szafka oświetleniowa
RO2



Nazwa: BUDOWA OŚWIETLENIA STADIONU STALI ŁAŃCUT		Rysunek: nr E.2
Przedmiot: Schematy szaf rozdzielczych.		Data: 01. 2021
Stadium: Projekt budowlany		Podpis: <i>[Signature]</i>
Projektował: tech. Tadeusz Wojnar Specjalność: urządzenia i inst. elektryczne: E-89/76		